

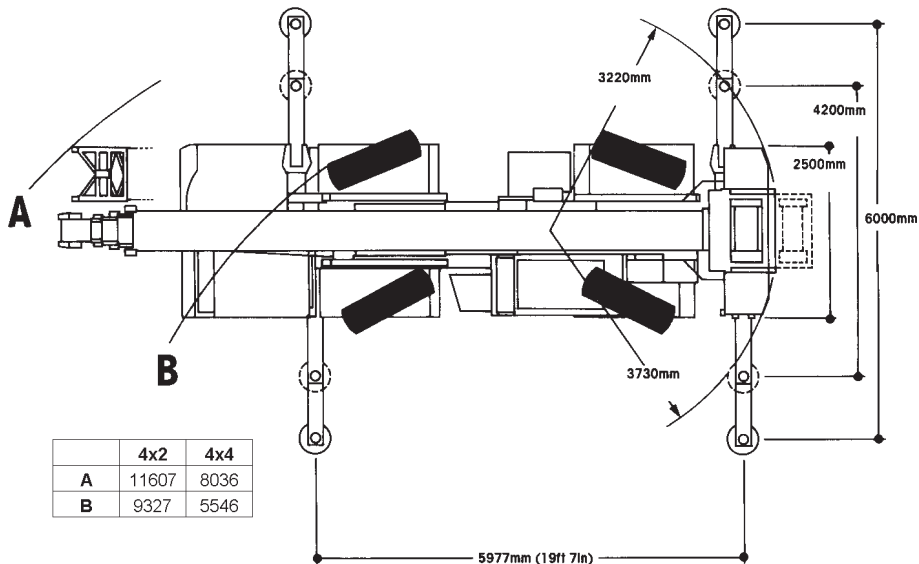
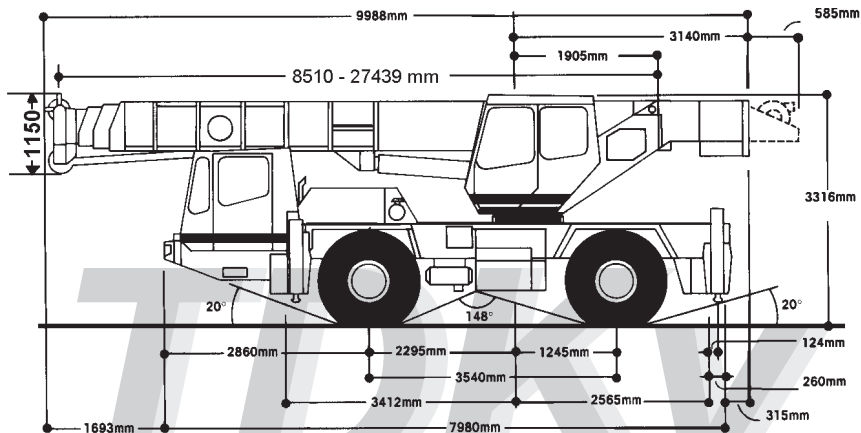
8,51-27,44m

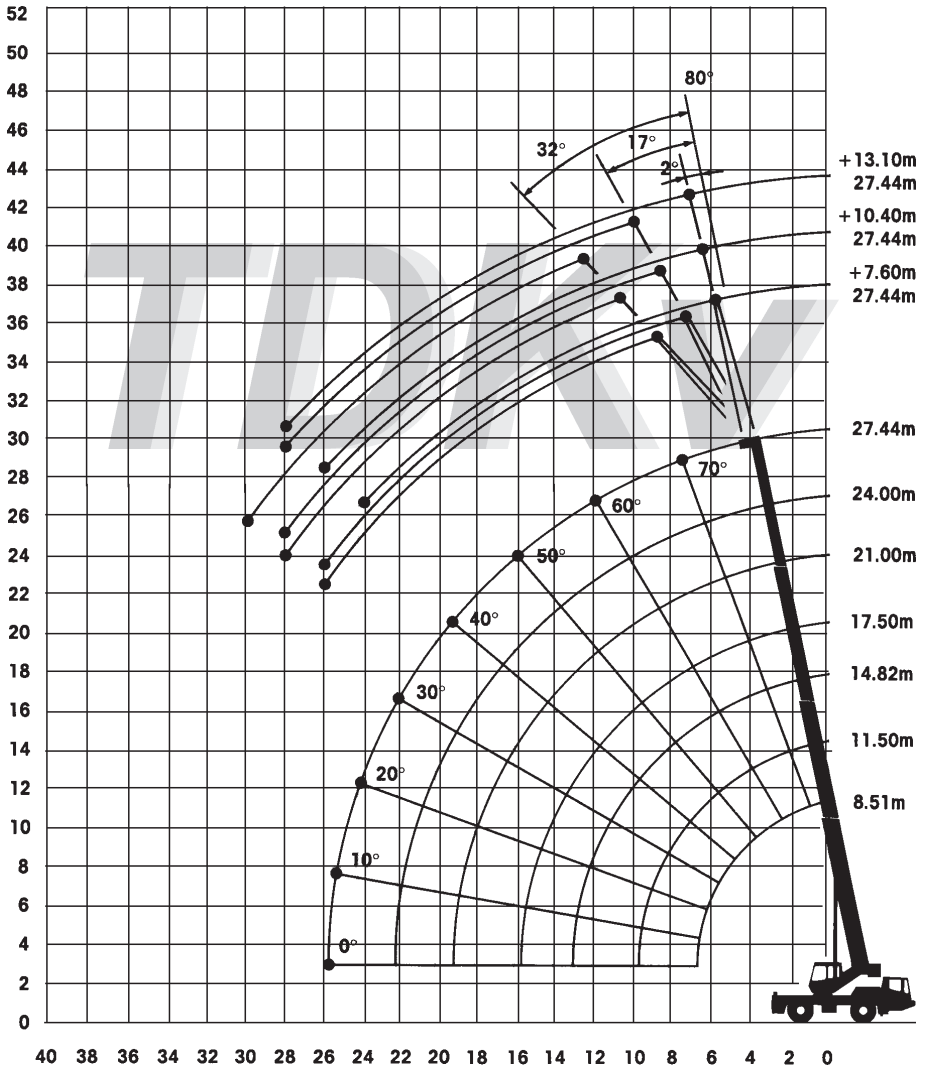
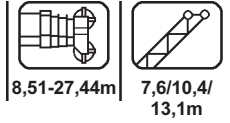
7,6/10,4/
13,1m

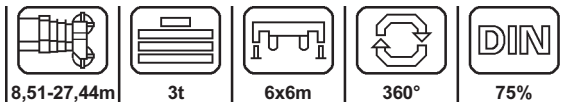
3t

6x6m

www.TDKv.de









8,51-27,44m

3t

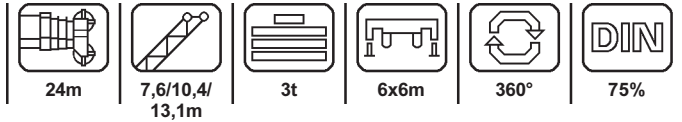
6x6m

360°

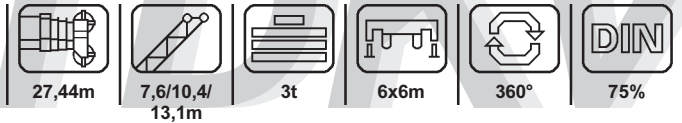
75%

	8,51	11,50	14,81	17,50	21,00	24,00	27,44	
3	30	25,4	21	13,2				3
3,5	24,5	23,2	20,35	13,2				3,5
4	21,1	20,8	18,85	13,2	12			4
4,5	18,45	18,2	17,35	13,2	12			4,5
5	16,3	16,05	15,9	13,2	12	9,9		5
6	13,1	12,9	12,7	12,55	11	9,45	8	6
7		10,6	10,45	10,75	9,4	8,7	7,45	7
8		8,9	8,75	9,05	8,25	7,5	6,8	8
9		7,15	7,05	7,45	7,65	6,75	6,15	9
10			5,7	6,05	6,4	6,3	5,65	10
12			3,9	4,25	4,55	4,75	4,8	12
14				3	3,3	3,5	3,6	14
16					2,45	2,6	2,7	16
18					1,75	1,95	2,05	18
20						1,45	1,55	20
22							1,15	22
24							0,8	24

www.TDKv.de



m	7,6			10,4			13,1			m
	2°	17°	32°	2°	17°	32°	2°	17°	32°	
7	4,5									7
8	4,4									8
9	4,3	3,1		2,4						9
10	4,2	2,95	2,3	2,35			1,7			10
12	3,75	2,7	2,15	2,15	2		1,55			12
14	3,3	2,5	2	1,9	1,9	1,4	1,4	1,25		14
16	2,45	2,35	1,9	1,75	1,7	1,25	1,2	1,15	1	16
18	1,85	2	1,8	1,55	1,55	1,15	1,1	1,1	0,95	18
20	1,3	1,45	1,55	1,4	1,4	1	0,95	0,95	0,93	20
22	0,95	1,05	1,1	1,15	1,25	0,95	0,85	0,85	0,9	22
24	0,6	0,7	0,75	0,8	0,95	0,9	0,75	0,75	0,85	24
26		0,4	0,45	0,55	0,7	0,75	0,6	0,65	0,8	26
28					0,45	0,5	0,5	0,55	0,7	28
30									0,5	30



m	7,6			10,4			13,1			m
	2°	17°	32°	2°	17°	32°	2°	17°	32°	
8	3,4									8
9	3,3			2,4						9
10	3,15	3,05	2,3	2,35			1,7			10
12	2,85	2,8	2,25	2,15	2		1,55			12
14	2,6	2,55	2,1	1,9	1,9	1,4	1,4	1,25		14
16	2,4	2,25	2	1,75	1,7	1,25	1,2	1,15	1	16
18	1,85	2	1,9	1,55	1,55	1,15	1,1	1,1	0,95	18
20	1,35	1,45	1,6	1,4	1,4	1	0,95	0,95	0,93	20
22	0,95	1,05	1,15	1,15	1,25	0,95	0,85	0,85	0,9	22
24	0,65	0,75	0,8	0,8	0,95	0,9	0,75	0,75	0,85	24
26		0,5	0,5	0,55	0,7	0,75	0,6	0,65	0,8	26
28					0,45	0,5	0,5	0,55	0,7	28
30									0,5	30